

Řada A25CN

Limitní regulátory s ručním resetem

Úvod

Tyto regulátory rozpojí elektrické kontakty při zvýšení teploty k bodu nastavení. Opětovné sepnutí kontaktů je nutné provést ručně. K typickým aplikacím patří zastavení ventilátorů klimatizace nebo ventilace v případě vysoké teploty zpětného vzduchu, například při požáru.

Popis

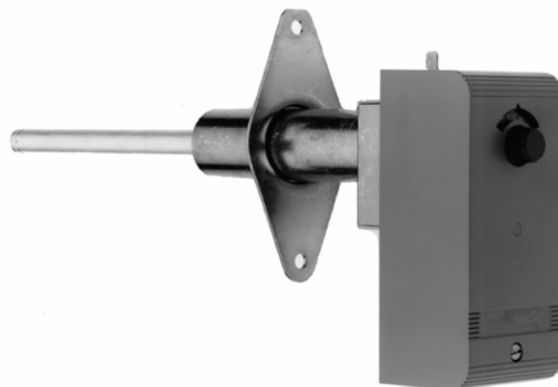
Tyčovitý snímací prvek umístěný v trubici aktivuje spínač. Hlavní kontakty (1–2) jsou v základní poloze sepnuté a při zvýšení teploty k bodu nastavení se rozpojí. Jejich opětovné sepnutí je možné provést pouze páčkou resetu. Tato páčka má volnoběžku, a proto ji není možné použít k zablokování kontaktů v poloze sepnuto.

Umístění

Umístěte regulátor do VZT potrubí nebo ve volném prostoru, kde má snímací prvek možnost snímat průměrnou teplotu a je zajištěna volná cirkulace vzduchu.

Montáž

Montáž zařízení se provádí pomocí dodávané příruby. Snímací prvek je nutné umístit do VZT potrubí a pokud možno co nejvíce do proudu vzduchu. Nesmí se dotýkat jiného objektu uvnitř potrubí.



A25CN

Poznámka

Tyto regulátory jsou určeny pro použití pouze jako provozní. Pokud by jejich selhání způsobilo zranění osob nebo poškození majetku je odpovědností osoby provádějící instalaci přidat zařízení nebo systémy, které ochraňují nebo upozorňují na selhání regulátoru.

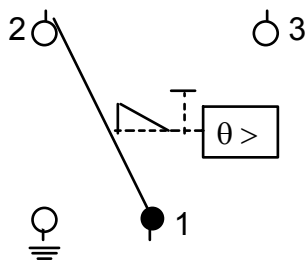
Nastavení

Tyto termostaty se standardně dodávají s nastavením pomocí točítka. To je možné demontovat a nastavení provádět pomocí šroubováku.

Vlastnosti a výhody

<input type="checkbox"/> Tyčový snímací prvek umístěný v trubici.	Maximální odezva. Dovoluje vysokou teplotu snímacího prvku.
<input type="checkbox"/> Nastavitelná příruba pro instalaci na VZT potrubí.	Různé délky snímacího prvku v proudu vzduchu.
<input type="checkbox"/> Ruční reset s volnoběžkou.	Během regulace není možné provést ručně změnu režimu.
<input type="checkbox"/> Spínač Penn odolný proti prachu.	Zamezuje elektromagnetickému znečištění kontaktů.

Spínací funkce



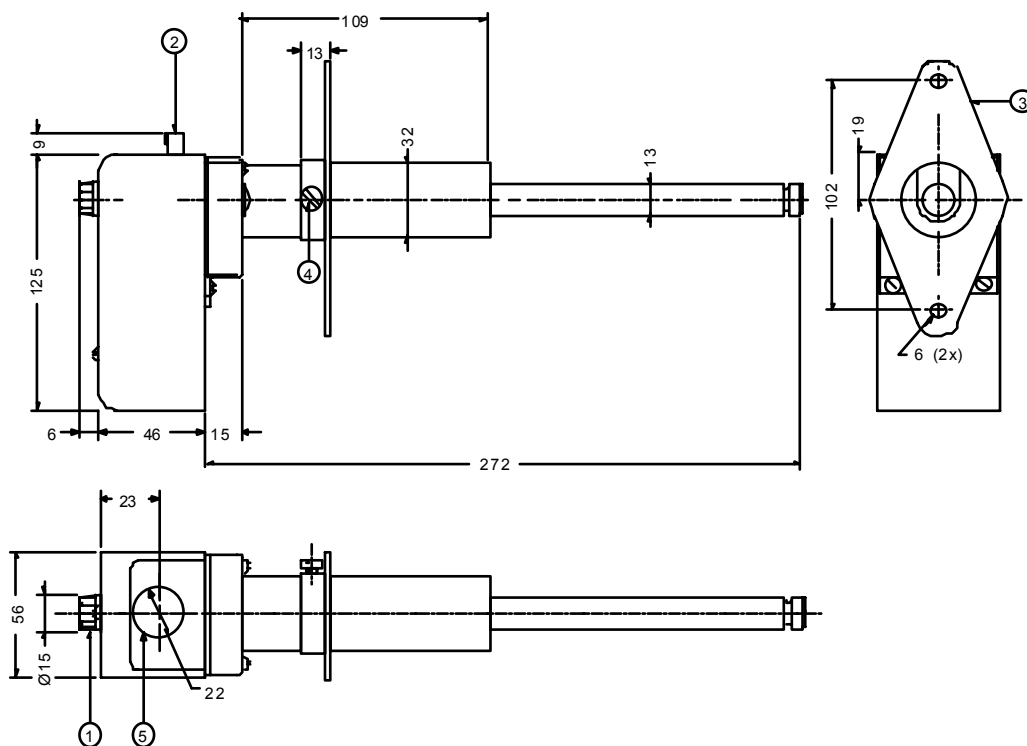
Obr. 1

1 - 2 rozpojí při zvýšení teploty

Oprava a výměna

Provádět opravy není možné. Pokud jednotka nefunguje správně, spojte se s nejbližším dodavatelem. Při kontaktování dodavatele pro případnou výměnu je nutné uvést typ a číslo modelu, které naleznete na štítku.

Rozměry (mm)



- 1 Točítka
- 2 Páčka resetu
- 3 Příruba
- 4 Stavěcí šroub 1/4" - 20 UNC
- 5 Otvor \varnothing 22,3 mm pro kabelovou průchodku PG 16.

Obr. 2

Poznámky

Technická data

Typ	A25CN-9001	
Rozsah	0 až 100 °C	
Jmenovité zatížení	~15(8) A 230 V stř.	
Max. teplota snímacího prvku	150 °C	
Max. teplota krytu	55 °C	
Snímací prvek	Tyčový v trubici	
Reset	Pozitivní, mechanismus resetu s volnoběžkou. Lze resetovat pokud teplota klesne 15 K pod bod nastavení.	
Nastavení horní meze	Nastavitelná (po krocích) od 50 °C do 95 °C.	
Přepavní hmotnost	Jeden kus	0,9 kg
	Balení	15 kg (16 ks)
Třída krytí	IP30	
Rozměry	(viz obr. rozměry)	

Provozní specifikace jsou jmenovité a odpovídají přijatým průmyslovým normám. Aplikace za podmínek přesahujících tyto specifikace je nutné konzultovat s místní pobočkou Johnson Controls nebo jejím zástupcem. Johnson Controls není odpovědný za škody vzniklé nesprávným použitím nebo zneužitím těchto výrobků.



Johnson Controls International, s.r.o.
140 00 Praha 4, Budějovická 5
Tel. 02/6112 2929-30
Fax. 02/6112 2950